

# XTREM BOTS®



**УВАГА!**

ДРІБНІ ДЕТАЛИ - Ризик задухи! Не  
призначено для дітей до 3-х років!



STEM

+7

# SPIDER BOT

арт. XT3803253  
Роботизована іграшка-  
конструктор Павук STEM

BUILD | PLAY



ВІДЕО-ІНСТРУКЦІЇ



## ЗМІСТ

ПОПЕРЕДЖЕННЯ ТА ЗАСТЕРЕЖЕННЯ, стор. 4 В НАБОРІ стор. 5 | ПОРАДИ ЩОДО  
МОНТАЖУ стор. 6 | НЕОБХІДНІ ІНСТРУМЕНТИ стор. 6 | ЕКСПЛУАТАЦІЯ стор. 12 | ЕТАПИ  
МОНТАЖУ стор. 13 | СТІКЕРИ стор. 26

# ПОПЕРЕДЖЕННЯ ТА ЗАСТЕРЕЖЕННЯ

## Догляд та обслуговування:

- Замініть батарейки, якщо потужність знижується.
- Завжди виймайте батарейки з іграшки, якщо не використовуєте її протягом тривалого часу.
- Регулярно перевіряйте, чи не пошкоджені деталі та виріб. У разі пошкодження не використовуйте виріб, доки він не буде відремонтований.
- Іграшка може вийти з ладу під впливом електростатичного розряду. Якщо іграшка не реагує, перезавантажте її.
- Акуратно протріть іграшку чистою тканиною.
- Тримайте іграшку подалі від прямого світла та джерел тепла.
- Не занурюйте іграшку у воду, оскільки це може пошкодити електронний механізм.

## Застереження:

- Коли іграшка працює, тримайте руки, волосся та одяг якнайдалі від рухомих частин.
- Уникайте зіткнень з людьми, тваринами та меблями.

## Особливі примітки:

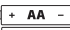

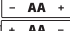

- Будь ласка, прочитайте інструкції разом з дітьми перед першим використанням іграшки.
- Ця іграшка призначена для використання лише вдома (будинок і сад).
- Монтаж, заміну батарейок, запчастин, обрізку тощо слід виконувати під наглядом дорослих.

**УВАГА!** Не підходить для дітей віком до 3 років. Містить дрібні частини, які дитина може проковтнути чи вдихнути та спричинити задуху.

## Попередження про батарейки:

- Не заряджайте батарейки, що не являються багатозарядними.

### БАТАРЕЙКИ

-  Живлення: 
-  Напруга: DC 1.5V
-  Батареї: 3 x 1.5V AA/LR6 (не входять до комплекту)

- Акумуляторні батарейки слід вийняти з іграшки перед зарядкою.
- Зарядку акумуляторних батарейок необхідно проводити під наглядом дорослих.
- Заборонено одночасно використовувати нові і старі, а також батарейки різного типу.
- Рекомендовано використовувати однотипні або однакові батарейки
- Батареї необхідно встановлювати відповідно до полярності.
- Використані батарейки необхідно витягувати з іграшки.
- Заборонено одночасно використовувати звичайні, акумуляторні та карбон-цинкові батарейки.
- Не замикайте клеми живлення.

Зміни чи модифікації цього продукту, які не були прямо схвалені виробником, можуть скасувати право користувача на його використання. Збережіть інструкцію для подальших звернень. Зміст та кольори можуть відрізнятися від фотографій та ілюстрацій.

**Виробник: BR Toys Ltd (БР Тойс Лтд), Рум 307, Хенг Нгай, Джемелі Центе, 4 Хок Йен Стріт, Іст Хангхом, Каулун, Гонконг Імпортер/Дистриб'ютор: ТОВ "АМІГО И С" Україна, 02081, м. Київ, вул. Золотобузьська, 7Д, т. +380 44 574-95-42**



Символ перекресленого смітника означає, що акумулятори, акумуляторні батарейки, батарейні елементи, акумуляторні батарейки тощо не можна класти у побутові відходи. Акумулятори шкідливі для здоров'я та навколишнього середовища. Будь ласка, допоможіть захистити довкілля від ризиків для здоров'я. Якщо іграшка не використовується, будь ласка, використовуйте звичайний побутовий інструмент, щоб зламати виріб для вбудованої іграшки, що працює від акумулятора, або відкрутіть дверцята батарейного відсіку іграшки зі змінними батарейками, а потім вийміть батарейки з іграшки. Утилізуйте батарейки відповідно до місцевого законодавства про утилізацію та утилізацію батарейок.



**Відходи електричного та електронного обладнання:** Коли у цього пристроя закінчиться термін експлуатації, вийміть всі батарейки та утилізуйте їх окремо. Віддайте електричні прилади до центру збору електронної та побутової техніки. Інші компоненти можуть утилізуватися разом з побутовими відходами.



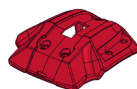
T1  
(x19)



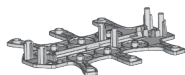
A1



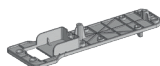
A2



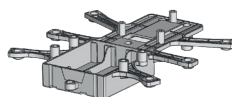
A3



D1



D2



D3



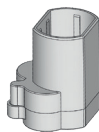
F3 (x6)



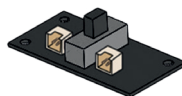
F4



G1



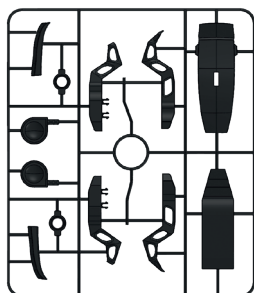
G2



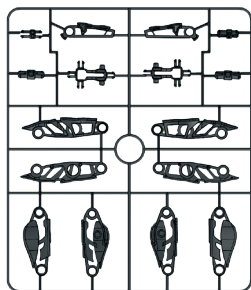
H



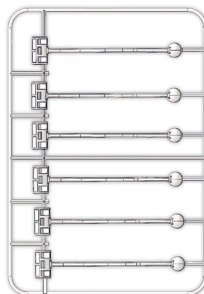
Стікери



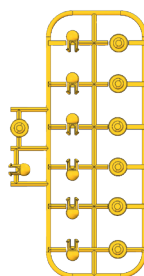
B



C (x3)



E



F

## ПОРАДИ ЩОДО МОНТАЖУ

- Відріжайте пластикові деталі лише тоді, коли вони будуть використовуватися, а не заздалегідь.
- Зріжте усі нерівності, перш ніж збирати частини.

## НЕОБХІДНІ ІНСТРУМЕНТИ



Плоскогубці або ножиці  
(не входять в комплект)



Хрестоподібна викрутка  
(не входять в комплект)

## ЕКСПЛУАТАЦІЯ



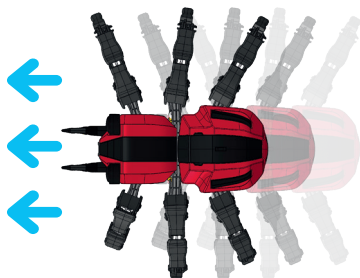
Вперед



OFF/ВИМК



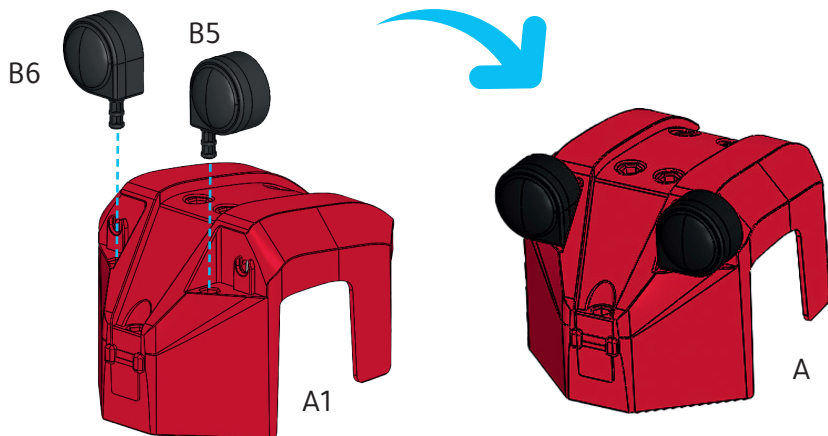
Назад



## ЕТАПИ МОНТАЖУ

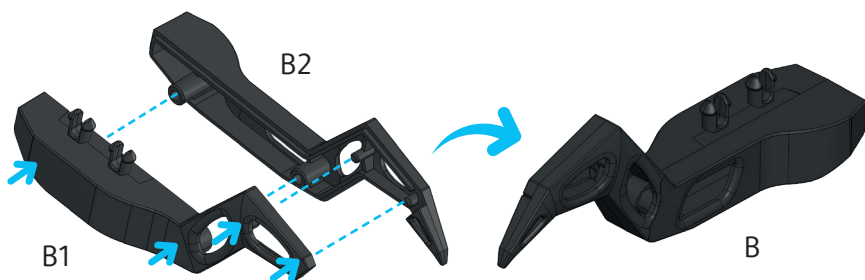
A

A1 + B5 + B6



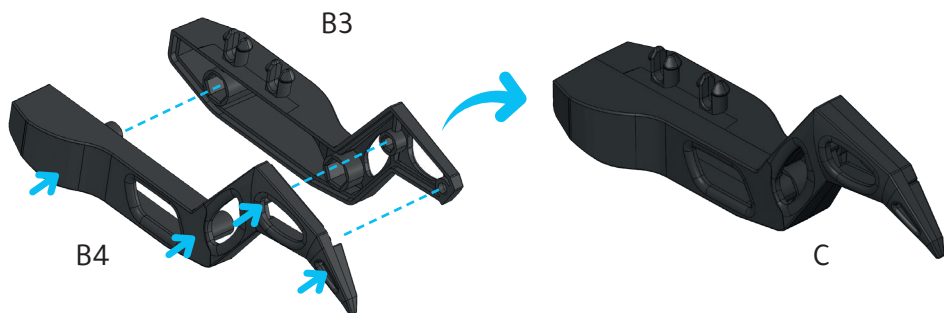
B

B1 + B2



C

B3 + B4

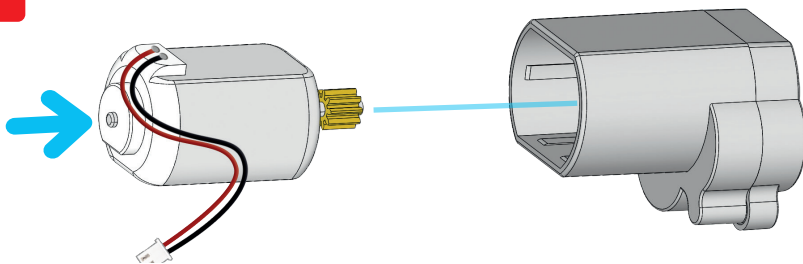


## ПАВУК

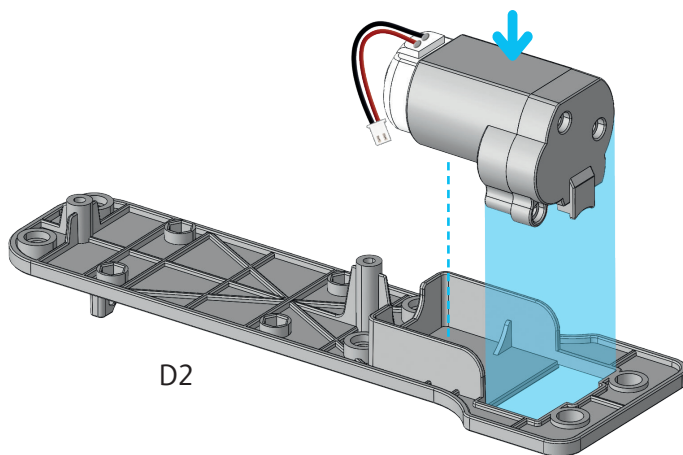
1

G1

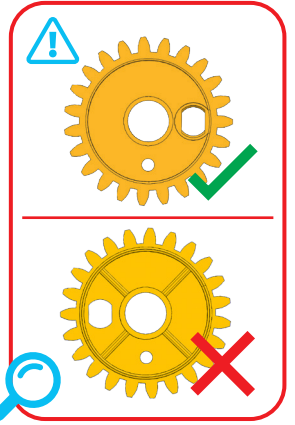
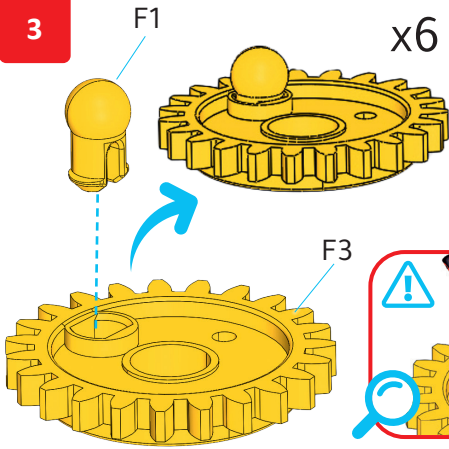
G2



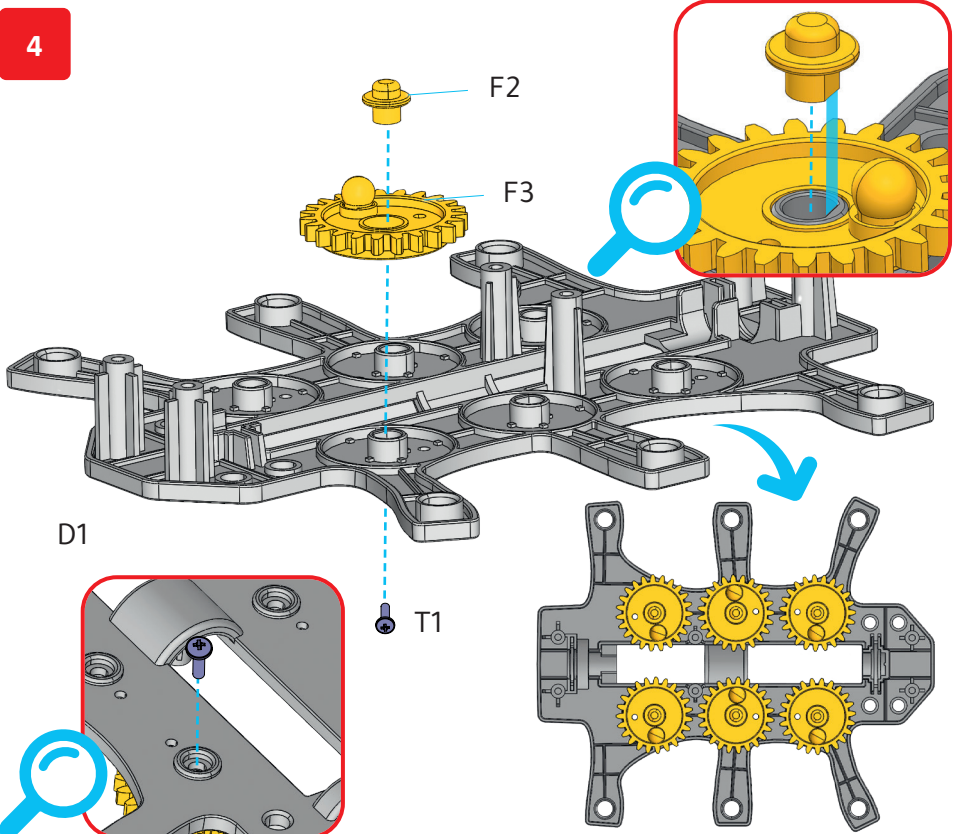
2



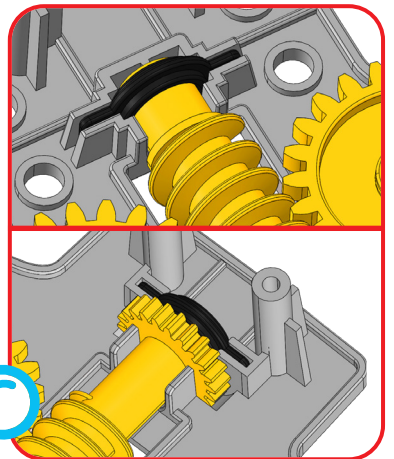
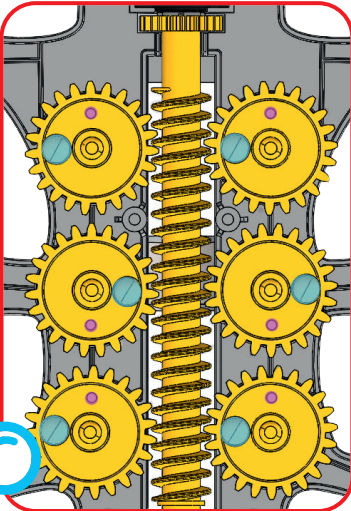
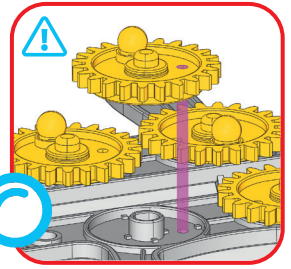
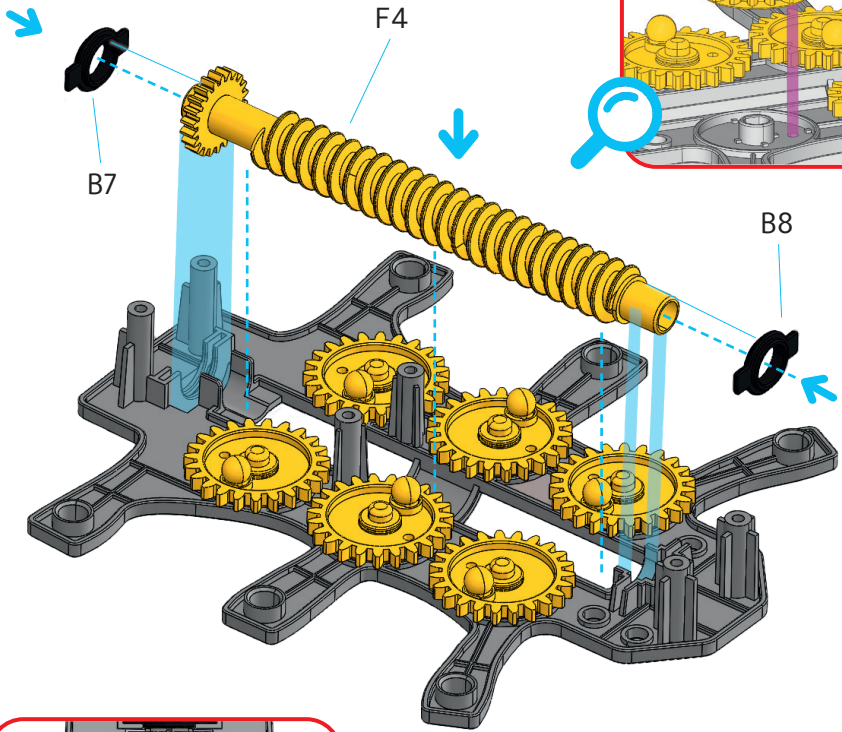
3



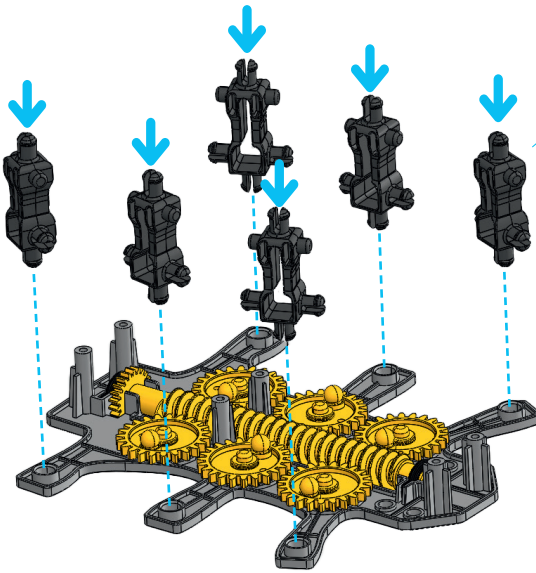
4



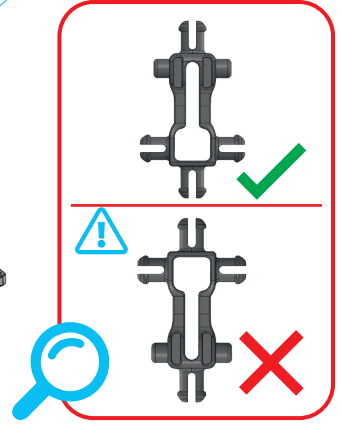
5



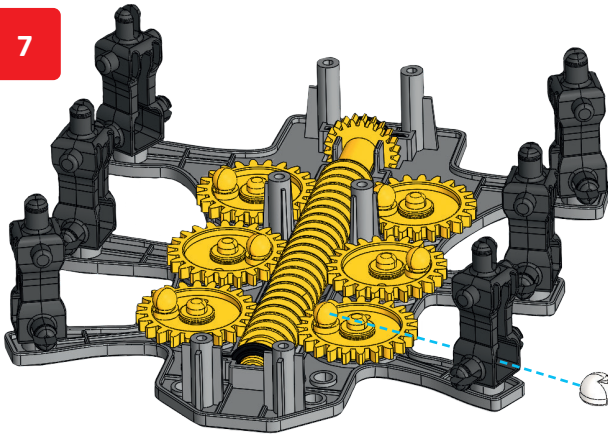
6



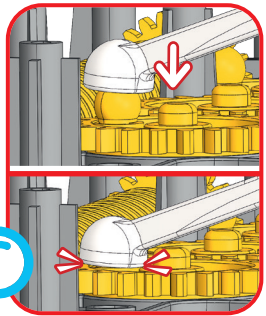
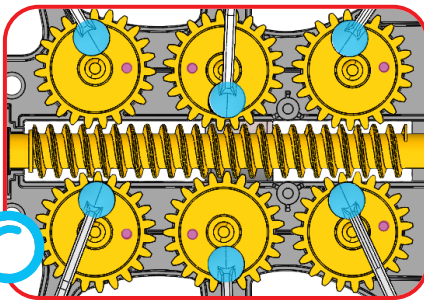
C7  
x 6



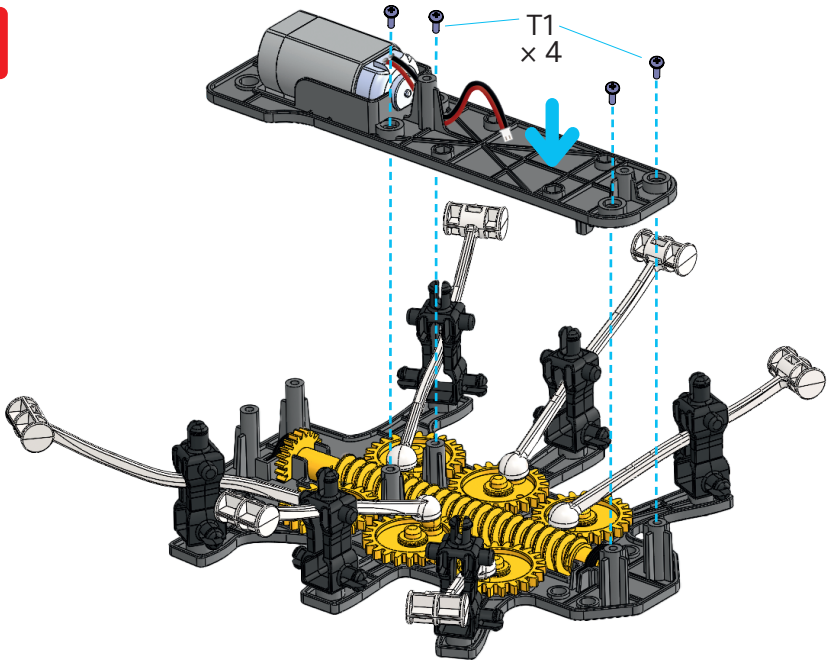
7



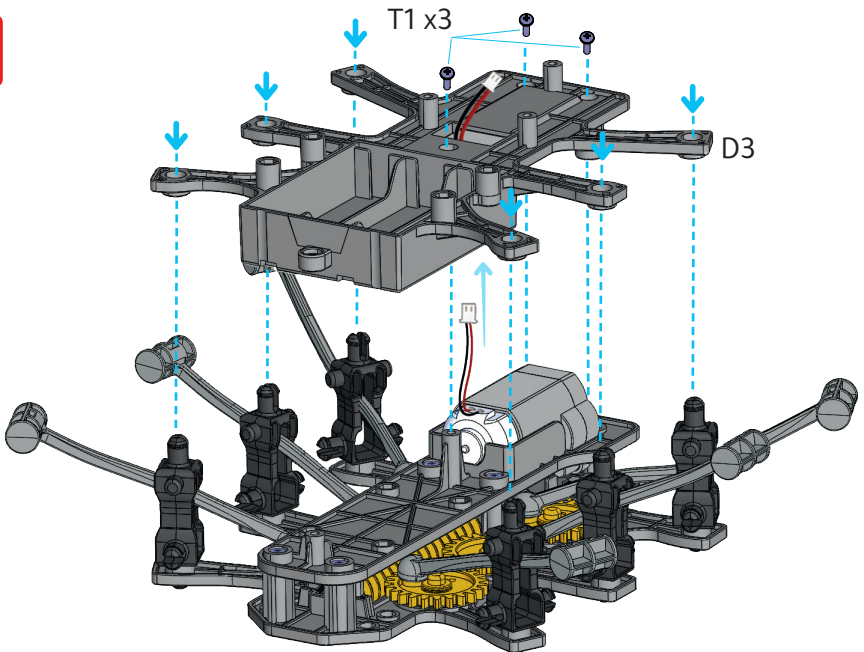
E1  
x 6



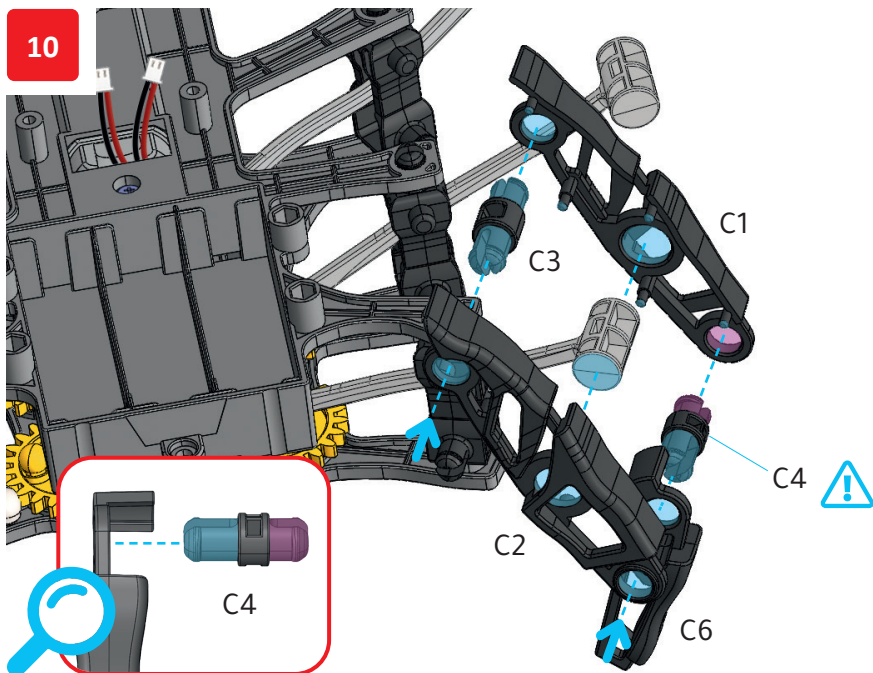
8



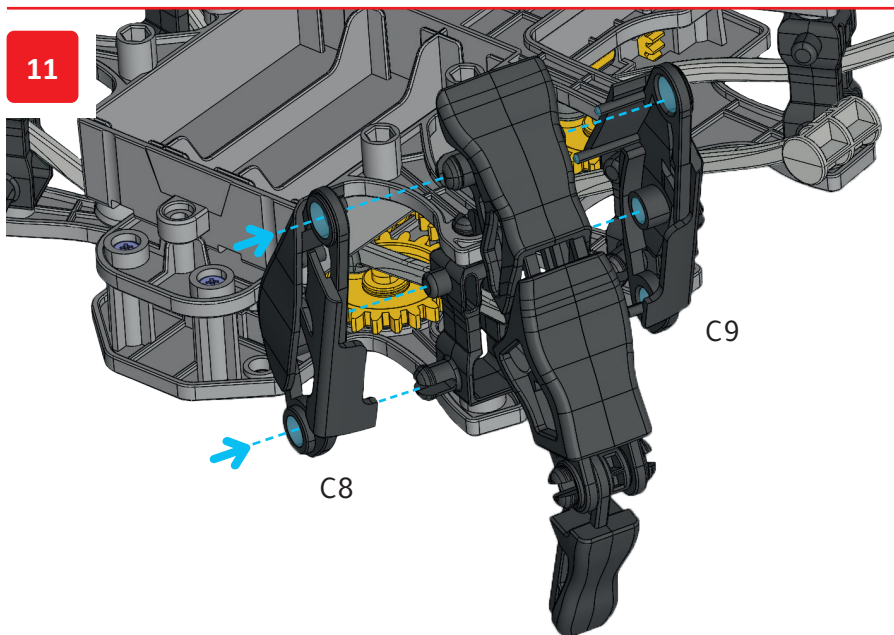
9

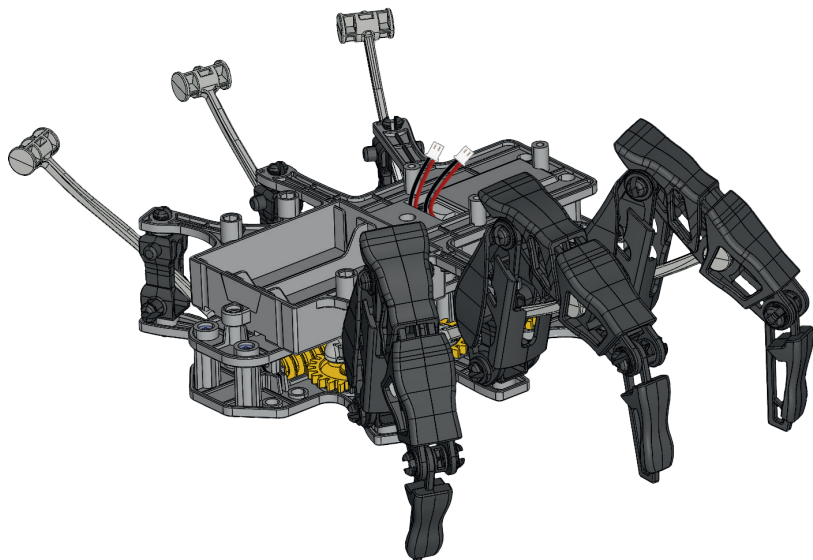


10

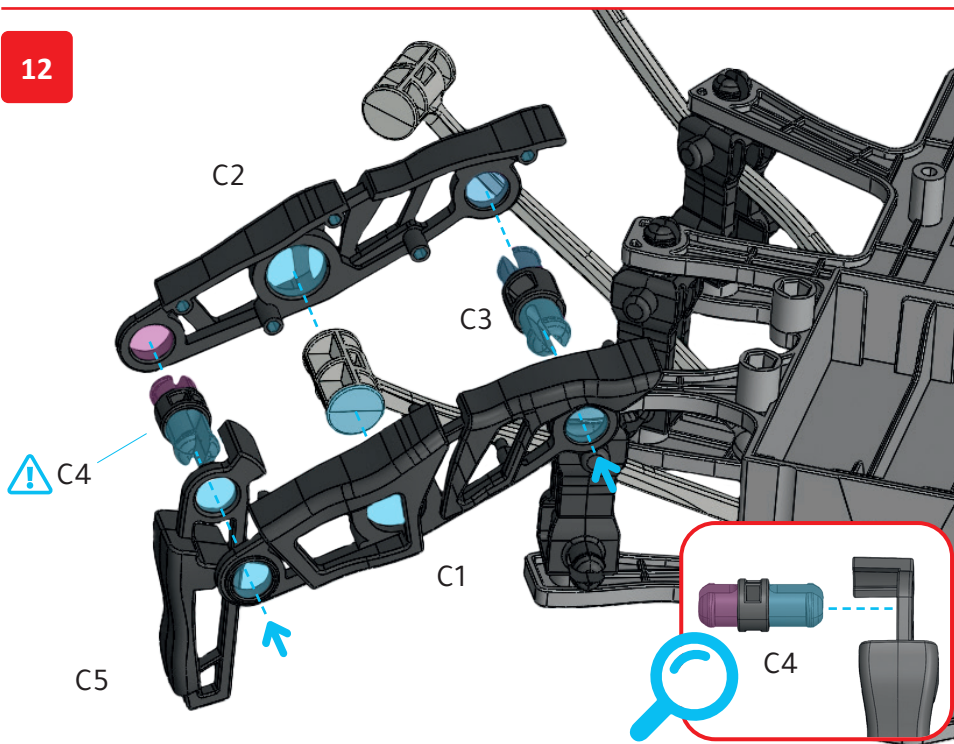


11

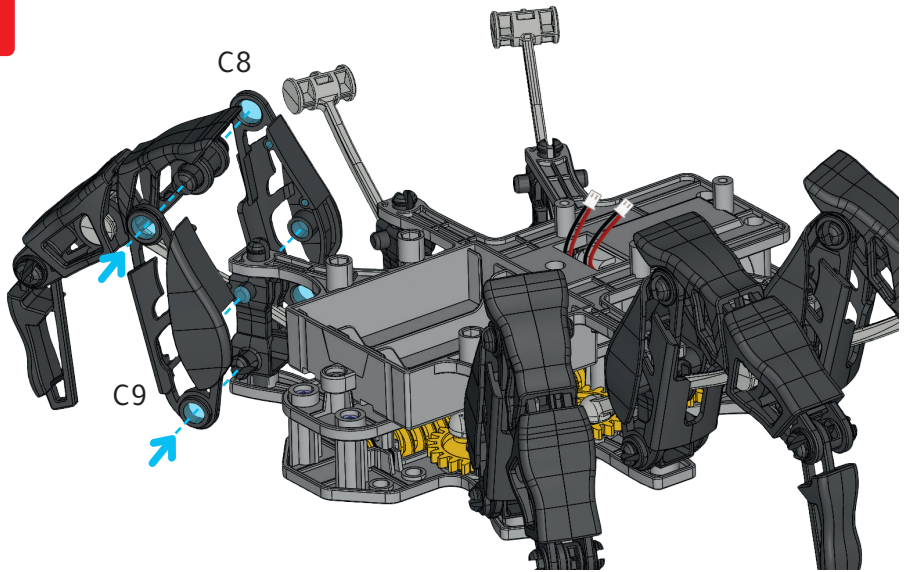




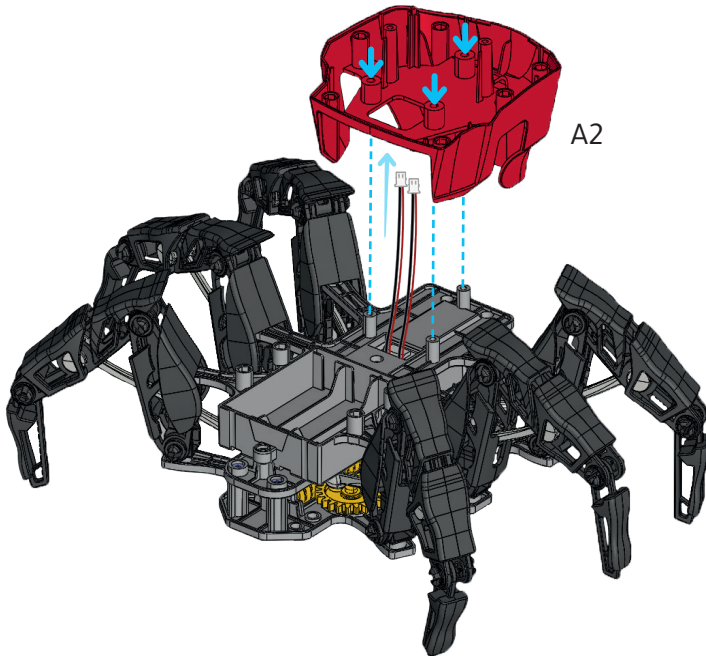
12



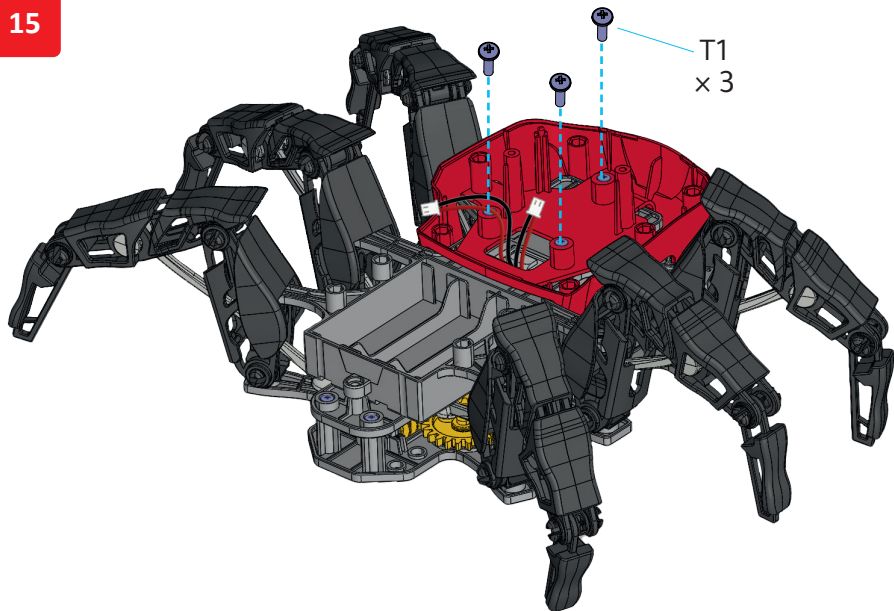
13



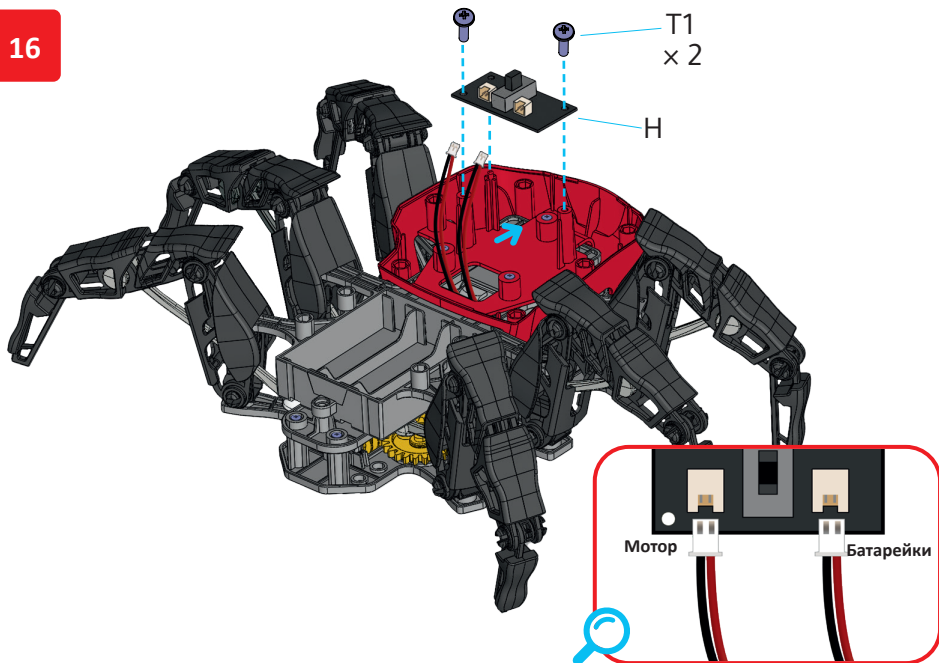
14



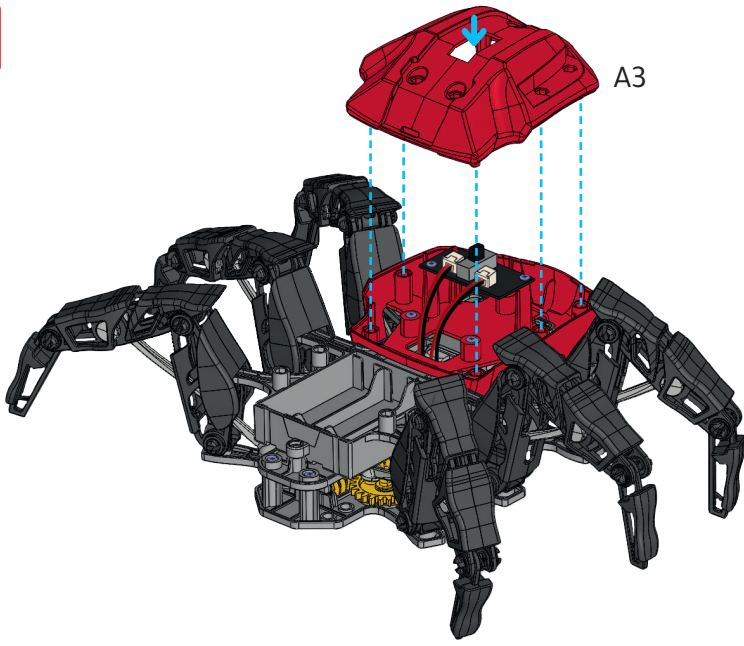
15



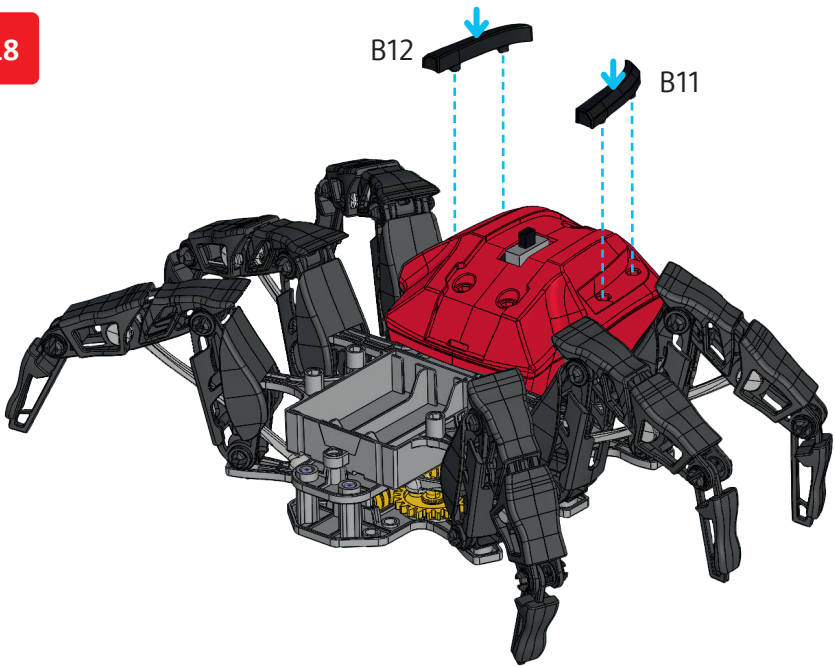
16



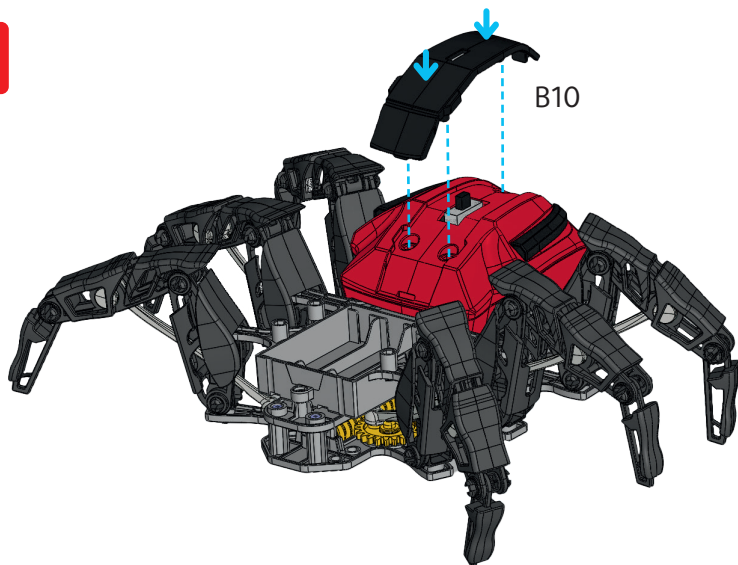
17



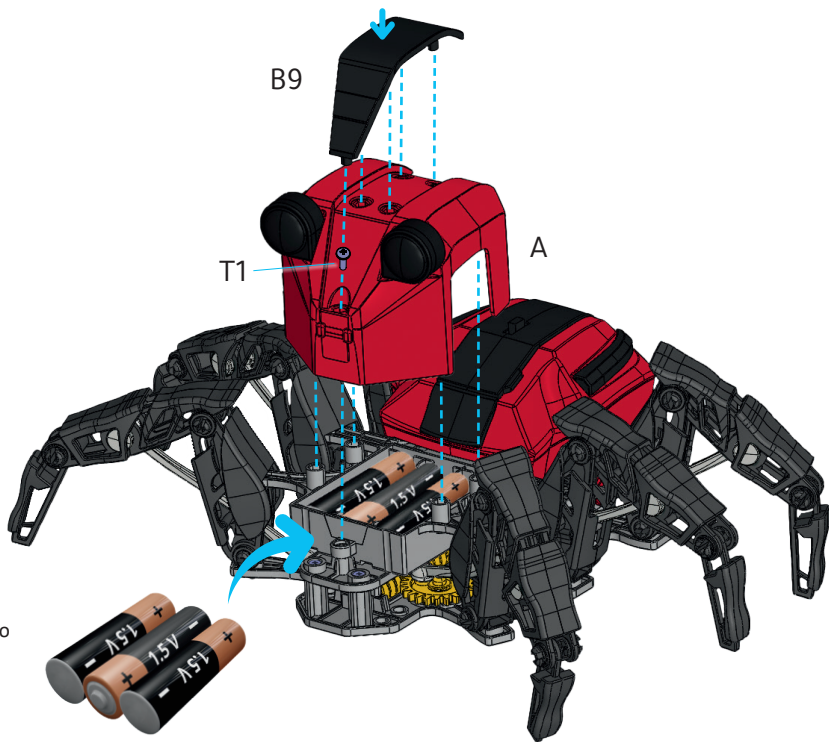
18



19

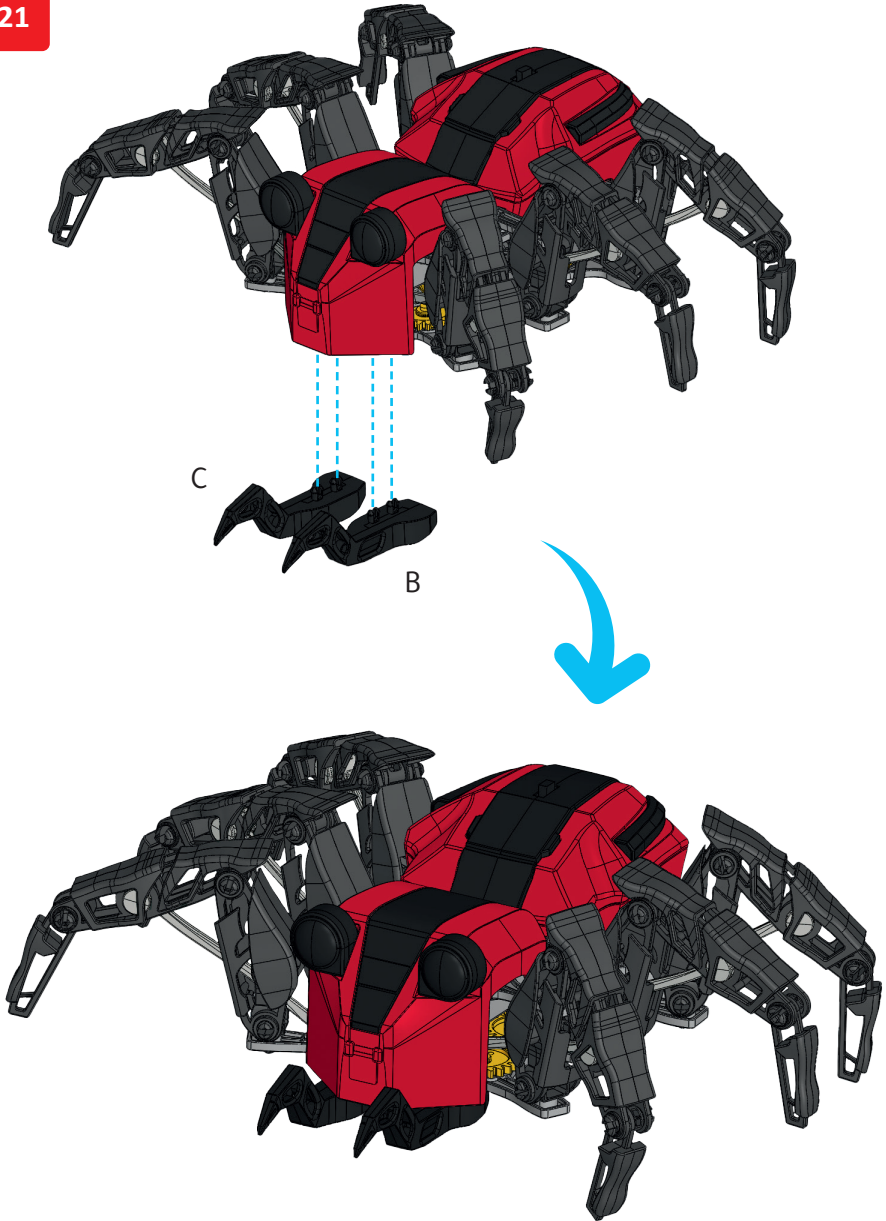


20

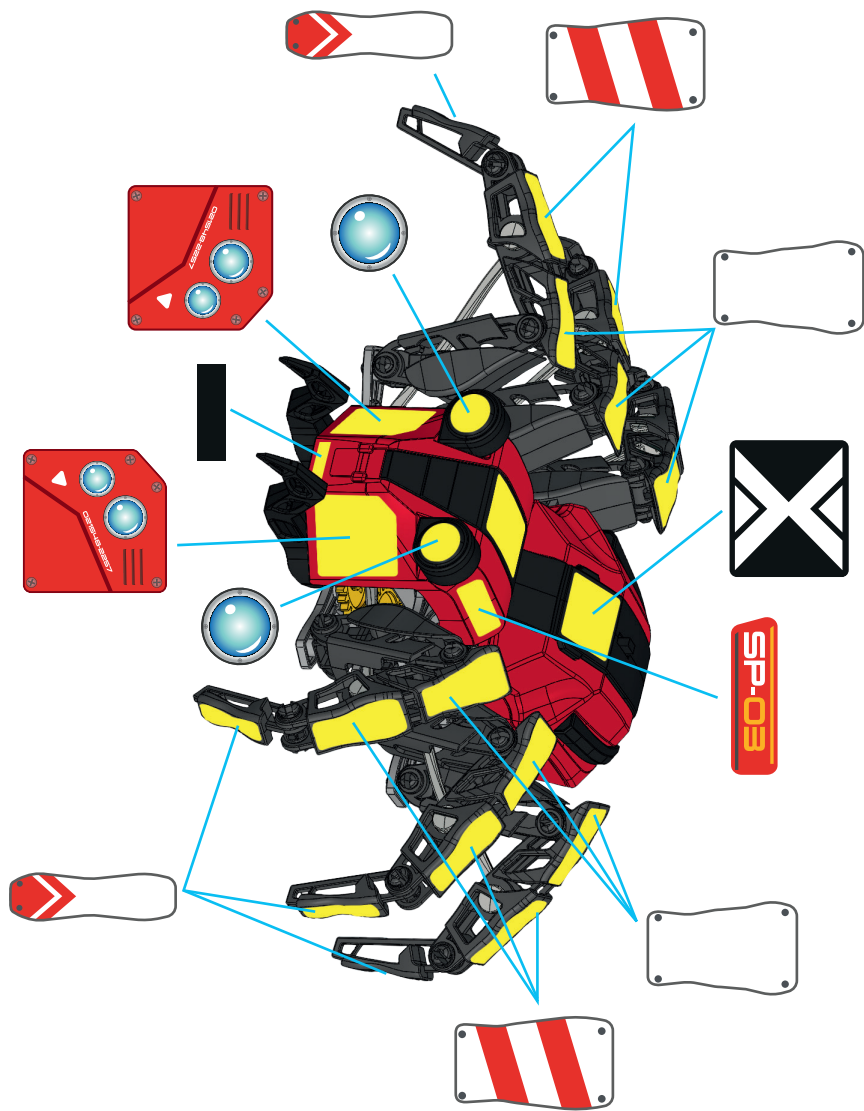


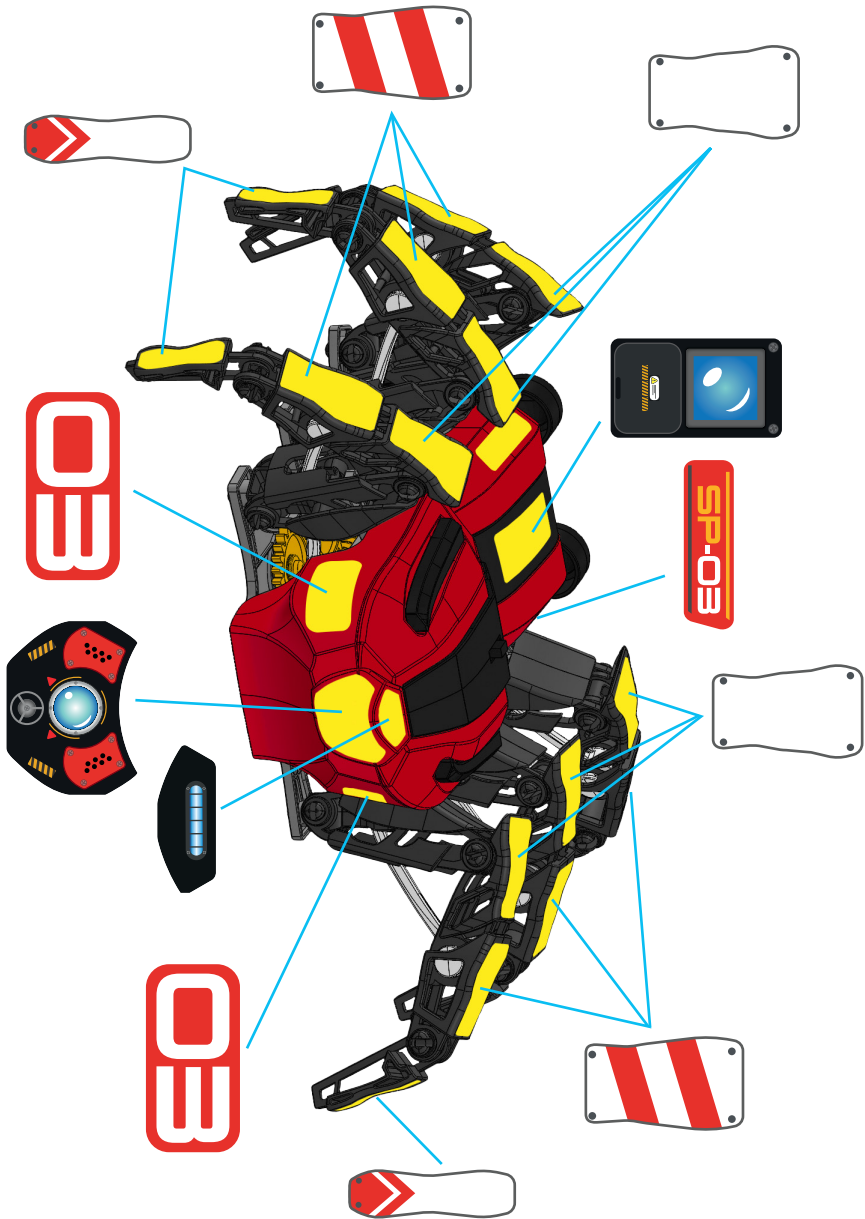
Не входить до комплекта

3 x 1.5 V AA



# СТИКЕРИ





## ГАРАНТІЙНИЙ ТАЛОН НА ПРОДУКЦІЮ

*Дата виготовлення* \_\_\_\_\_

*Назва моделі* \_\_\_\_\_

*Артикул* \_\_\_\_\_

*Дата  
придбання* \_\_\_\_\_

*Найменування  
, адреса та  
номер  
телефону  
підприємства,  
в якому  
куплений  
товар(з  
печаткою  
магазину)* \_\_\_\_\_  
\_\_\_\_\_  
\_\_\_\_\_

*Відмітки про  
гарантійний  
ремонт* \_\_\_\_\_  
\_\_\_\_\_  
\_\_\_\_\_  
\_\_\_\_\_

*З умовами гарантійного обслуговування ознайомся. Продукцію перевіри, претензій до зовнішнього вигляду і комплектації не маю.*

*Підпис покупця* \_\_\_\_\_

Шановний покупець!

Вітаємо Вас з придбанням продукції ТМ Xtrem Bots.

При виробництві цієї продукції, безпека, комфорт і простота у використанні стояли на першому місці. Даний товар відповідає всім світовим вимогам безпечності. Ставтеся до продукції дбайливо - це запорука її тривалого використання.

Ми радімо Вам приділити час та уважно ознайомитися з правилами експлуатації та умовами гарантійного обслуговування від виробника.

#### ГАРАНТІЯ

1. Гарантійний термін на товар починається з моменту придбання товару і діє протягом 30 діб. Переконайтеся, що гарантійний талон заповнений повністю та вірно.

2. Видана гарантія дійсна лише за умови пред'явлення оригіналу чеку, рахунку або квитанції про продаж разом з даним гарантійним талоном, який повинен бути заповнений чітко і правильно (чітко вказана модель продукції, серійний номер (за наявності), артикул, дата продажу з печаткою та підписом продавця).

3. Протягом гарантійного строку ми зобов'язуємось безкоштовно відремонтувати або замінити пошкоджені деталі та усунути будь-які недоліки, які виникли з вини заводу-виробника (неякісний матеріал чи неякісна зборка) або здійснити заміну виробу.

4. Гарантія виробника поширюється на весь виробничий брак і дефекти матеріалів за умови нормальної експлуатації виробу відповідно до інструкції користувача за додержанням правил експлуатації та відсутності слідів механічних пошкоджень протягом 30 календарних днів з дати першої роздрібної покупки першим кінцевим споживачем.

Гарантія виробника не покриває наступних випадків: пошкодження, завдані виробу внаслідок природного зносу, аварії, некоректне, неналежне або недбале використання, недотримання інструкції користувача, пошкодження внаслідок використання спільно з іншим виробом, пошкодження від обслуговування неуповноваженою третьою стороною. Приклади природного зносу включають стирання коліс і тканини внаслідок регулярного використання, природне знебарвлення, вихід з ладу матеріалів внаслідок нормального старіння

6. При виконанні гарантійного ремонту гарантійний строк збільшується на час перебування продукції в ремонті.

7. Гарантія не розповсюджується на продукцію, ремонт якої здійснювався третіми особами або безпосередньо Споживачем.

8. Дія цієї гарантії не розповсюджується на вироби, придбані в роздрібних магазинах або у дилерів, які змінюють бірки та ідентифікаційні номери. Також дія цієї гарантії не розповсюджується на вироби, придбані у неуповноважених роздрібних продавців. Гарантія на такі вироби не поширюється, оскільки неможливо підтвердити їх оригінальність.

9. У разі виявлення дефекту звертайтеся до продавця або сервісу, координати якого вказані нижче. Гарантійні зобов'язання будуть здійснені після проведення експертизи в авторизованому сервісному центрі. Експертиза та гарантійний ремонт будуть зроблені в межах терміну, встановленому законодавством. До гарантійного ремонту необхідно надати зібраний виріб, зі всіма аксесуарами та документами (інструкції, заповнений гарантійний талон, товарний або касовий чек) та в оригінальній упаковці.

10. Товар належної якості можна повернути впродовж 30 діб (від дня купівлі, вказаному в чеку) з касовим та/або товарним чеком, якщо товар не був у використанні, були збережені його вигляд та споживчі властивості, збережені всі ярлики, пломби, наліпки, плівки та інше.

Ми гарантуємо, що даний виріб виготовлено згідно з сучасними світовими стандартами безпеки та вимогами якості, які застосовано до даного виробу, а також те, що цей виріб на момент придбання роздрібним продавцем не має дефектів внаслідок неякісного виготовлення або дефектів матеріалу. Під час виробничого процесу, виріб піддавалося різним тестуванням якості. Якщо цей виріб, незважаючи на зусилля виробника, проявить дефект матеріалу / виробництва протягом гарантійного терміну (при нормальному використанні, описаному в керівництві користувача, за всіма правилами експлуатації), ми зобов'язуємось дотримуватися умов гарантії. Гарантія діє тільки для першого власника, без права на передачу.

#### ГАРАНТІЙНІ ЗОБОВ'ЯЗАННЯ ПРИПИНЯЮТЬСЯ У РАЗІ:

- відсутності належним чином оформленого гарантійного талону та підпису покупця на ньому та чеку на придбання товару;

- наявності виправлень або помарок в гарантійному талоні;

- порушення правил експлуатації виробу або невиконання інструкції з експлуатації;

- перевищення рекомендованого виробником навантаження;

- недбалою поведінкою, жорстких та непередбачених умовах використання (гонки, змагання та інш.), використанню товару не за призначенням або невиконання інструкції з експлуатації;

- наявності механічних пошкоджень (зовнішніх і внутрішніх, в тому числі від падіння);

- нечасне звернення, якщо помічали сліди не коректної роботи пристрою та не звертались вчасно по допомогу;

- внесення змін до конструкції або комплектації виробу

Офіційний дистриб'ютор, імпортер та уповноважений представник в Україні: ТОВ "АМІГО І С", м. Київ, 02081, вул.Здолубувська 7Д, тел. +38 067 374 32 02. СЕРВІСНИЙ ЦЕНТР тел. +38 044 363 03 88 або +38 050 478 55 77.

service.amigo@amigotoys.com

# SPIDER BOT

BUILD | PLAY

