

EN WARNING! NOT SUITABLE FOR CHILDREN UNDER THREE YEARS. Contains small parts and/or small parts that can be torn off and may, for example, be swallowed. Choking hazard. Please keep the supplied address and information.

FR ATTENTION ! NE CONVIENT PAS AUX ENFANTS DE MOINS DE TROIS ANS. Contient des éléments de petite taille et/ou arrachables pouvant par exemple être avalés. Danger d'étouffement. Adresse et informations à conserver.

NL WAARSCHUWING! NIET GESCHIKT VOOR KINDEREN JONGER DAN DRIE JAAR. Bevat kleine onderdelen en/of afscheurbare kleine onderdelen, die bijv. ingeslikt kunnen worden. Verstikkingsgevaar. Adres en informatie bewaren.

RU ПРЕДУПРЕЖДЕНИЕ! НЕ ПРЕДНАЗНАЧЕНО ДЛЯ ДЕТЕЙ ВОЗРАСТОМ ДО 36 МЕСЯЦЕВ. Содержит мелкие или отделяемые детали, которые, например, могут быть проглочены. Опасность удушья. Сохранить адрес и указания.

PL OSTRZEŻENIE! NIE NADAJE SIĘ DLA DZIECI W WIEKU PONIŻEJ 3 LAT. Zawiera małe lub pozwalające się odrywać elementy, które mogłyby zostać np. połknięte. Niebezpieczeństwo uduszenia. Zachować adres i informacje do wykorzystania w przyszłości.

CS UPOZORNĚNÍ! NEVHODNÉ PRO DĚTI DO TŘÍ LET. Obsahuje malé díly a/nebo oddělitelné části, které mohou děti spolknout. Nebezpečí udusení. Adresu a informace uschovejte.

SL OPOZORILO! NI PRIMERNO ZA OTROKE MLAJŠE OD TREH LET. Vsebuje manjše in/ali lomljive dele, ki predstavljajo nevarnost zaužitja. Nevarnost zadušitve. Shranite naslov in informacije.

EL ΠΡΟΕΙΔΟΠΟΙΗΣΗ! ΔΕΝ ΕΙΝΑΙ ΚΑΤΑΛΗΛΟ ΓΙΑ ΠΑΙΔΙΑ ΚΑΤΩ ΤΩΝ ΤΡΙΩΝ ΕΤΩΝ. Περιλαμβάνονται μικρά κομμάτια τα οποία π.χ. μπορεί να καταπούν τα παιδιά. Κίνδυνος πνιγμού. Φυλάξτε τη διεύθυνση και τις πληροφορίες.

JA 警告! 生後36ヶ月以下の幼児には与えないでください。小さな部品、または外れる可能性のある小さな部品を含み、これをお子様か飲み込んでしまう恐れがあります。窒息する危険があります。連絡先および説明書を保管してください。

AR تحذير! غير صالح مطلقاً للأطفال من تحت الـ 36 شهراً من العمر. احتفظ بالخطاب والمعلومات.

BG ВНИМАНИЕ! НЕПОДХОДЯЩО ЗА ДЕЦА ПОД ТРИГОДИШНА ВЪЗРАСТ. Съдържа дребни части и/или лесни за откъсване дребни части, които могат например да бъдат погълнати. Опасност от задавяне. Запазете адреса и данните.

HR UPOZORENJE! IGRACKA NIJE PRIKLADNA ZA DJECU MLAĐU OD TRI GODINE. Sadržaj male dijelove i / ili male dijelove koji se mogu otkinuti i npr. progutati. Opasnost od gušenja. Sačuvajte adresu i informacije.

LV BRĪDĪNĀJUMS. NAV PIEMĒROTS BĒRNIEM, KAS JAUNĀKI PAR TRIM GADIEM. Ietilpst sīkas daļiņas un/vai atdalāmas sīkas daļiņas, kuras, piemēram, var norīt. Atzīšanās risks. Uzglabājiet adresi un informatīvus materiālus.

RO AVERTISMENT! CONTRAINDICAT COPILOR MAI MICI DE TREI ANI. Conține piese mici și/sau piese mici detașabile, care pot fi, de ex., înghițite. Pericol de sufocare internă. Păstrați adresa și informațiile.

IS VIÐVÖRUN! EKKI VIÐ HÆFI BARNA YNGRI EN PRIGGJA ÁRA. Inniheldur smáa hluta og/eda smá hluta sem hægt er að taka af sem hægt væri að gleypa, til dæmis. Köfnunarfæta. Geymið heimilisfang og upplýsingar á öruggum stað.



DE ACHTUNG! NICHT FÜR KINDER UNTER DREI JAHREN GEEIGNET. Kleinteile und/oder abreißbare Kleinteile enthalten, die z.B. verschluckt werden könnten. Erstickungsgefahr. Adresse und Informationen aufbewahren.

ES ¡ADVERTENCIA! NO CONVIENE PARA NIÑOS MENORES DE TRES AÑOS. Contiene piezas pequeñas y/o piezas pequeñas desmontables que p.ej. pueden ser ingeridas. Peligro de asfixia. Guardar la dirección e informaciones.

IT AVVERTENZA! NON ADATTO A BAMBINI DI ETÀ INFERIORE A TRE ANNI per la presenza di piccole parti che potrebbero essere ingerite e/o inalate. Pericolo di soffocamento. Conservare l'indirizzo del fabbricante e il foglio informativo.

PT ATENÇÃO! CONTRAINDICADO PARA CRIANÇAS COM MENOS DE 3 ANOS. Contém peças pequenas e/ou peças pequenas que podem ser arrancadas podendo, por exemplo ser engolidas. Perigo de asfixia. Guardar o endereço e as informações.

SV VARNING! INTE LÄMPLIG FÖR BARN UNDER TRE ÅR. Innehåller smådelar och/eller delar som kan lossna, och som till exempel skulle kunna sväljas. Risk för kvävning. Spara adress och information.

NO ADVARSEL! IKKE EGNET FOR BARN UNDER 3 ÅR. Inneholder smådelar og/eller avrivable smådelar som f.eks. kan svelges. Kvelningsfare. Oppbevar adressen og informasjonen.

DA ADVARSEL! IKKE EGNET FOR BØRN UNDER TRE ÅR. Indeholder smådele og/eller afrivelige smådele, der f.eks. kan sluges. Kvelningsfare. Gem adressen og oplysningerne.

FI VAROITUS! EI SOVELLU ALLE KOLMIVUOTIAILLE. Sisältää pienosia ja/tai irtilähteviä pienosia, jotka on mahdollista esim. niellä. Tukeutumisaaral! Osotte ja tiedot on säilytettävä.

HU FIGYELMEZTETÉS! CSAK HÁROM ÉVŊNĚL. IDŐSEBB GYERMEKEK SZÁMÁRA ALKALMAS. Lenyelhető és/vagy letéphető apró darabokat tartalmaz. Fulladásveszély! A címet és tudnivalókat meg kell őrizni.

ZH 警告! 不适合36个月以下的儿童。内含小零件和(或)易断裂的小零件, 请避免不慎吞食等情况发生。可能有窒息的危险。保存地址和信息。

ET HOIATUS. EI OLE SOBIV ALLA KOLMEASTASTELE LASTELE. Sisaldab väikesi ja/või lahti rebitavaid osi, mida on võimalik näiteks alla neelata. Kägistamisoht. Säilitage aadress ja teave.

LT SPĖJIMAS! NETINKA VAIKAMS IKI 3 METŲ. Sudėtyje yra mažų ir (arba) nuplėšiamų smulkių dalių, kurias, pvz., galima praryti. Pavojus užspringti. Saugoti adresą ir informaciją.

MT TWISSJA! MHUX ADDATT GHAL TFAI TAHT IF-TLIET SNIN. Komponenti zgħar u/jew komponenti zgħar li jistgħu jinqalgħu inkluzi, li eż, jistgħu jinbelgħu. Penklu li wieheed jifgħa. Zomm indirizz u informazzjoni.

SK UPOZORNENIE! NEVHODNÉ PRE DETI DO TROCH ROKOV. Obsahuje drobné diely i alebo drobné diely, ktoré sa môžu odtrhnúť, ktoré je napr. možné prehltnúť. Nebezpečenstvo dusenia. Uschovejte si adresu a informácie.

TR UYARI. 3 YAŞININ ALTINDAKİ ÇOCUKLAR İÇİN UYGUN DEĞİLDİR. Küçük parçalar ve/veya yırtılabilir, örneğin yutulabilecek küçük parçalar içerir. Boğulma Tehlikesi (Havasızlıktan). Adres ve bilgileri saklayın.

POWER TOOL TRUCK SET

CONSTRUCTION

4 in 1



SEITE PAGE + PAGINA
9



SEITE PAGE + PAGINA
14



SEITE PAGE + PAGINA
10



SEITE PAGE + PAGINA
12

MONTAGEANLEITUNG
ASSEMBLY INSTRUCTIONS
NOTICE DE MONTAGE
INSTRUCCIÓN DE MONTAJE
HANDLEIDING
ISTRUZIONI DI MONTAGGIO

my BOSCH mini

3+ 8626



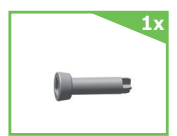
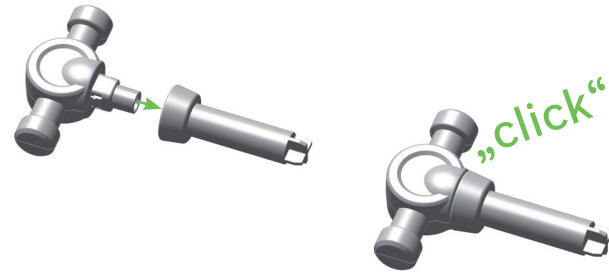
www.klein-toys.com

kleintoy's | theo_klein_gmbh
Klein Toys | theo_klein_gmbh

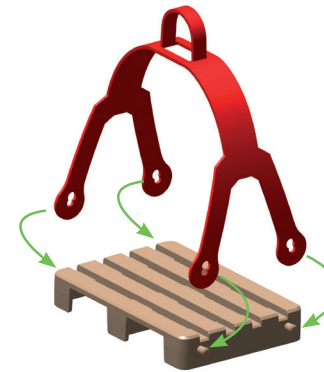
St.: 02BD/AV.17.s

| | | | | |
|--|--|--|--|---|
|  1x |  1x |  1x |  1x |  1x |
|  1x |  1x |  1x |  1x |  1x |
|  1x |  1x |  8x |  1x |  1x |
|  1x |  1x |  1x |  1x | |
|  1x |  4x |  4x |  3x |  26x |
|  1x |  7x |  1x |  1x |  1x |
|  1x |  1x |  1x |  1x |  4x |
|  1x |  1x | | | |

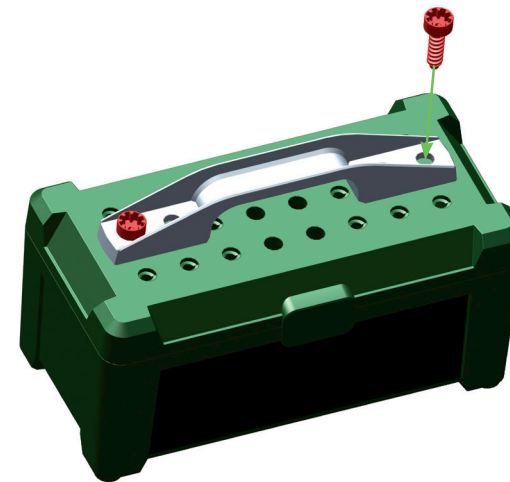
First Steps:



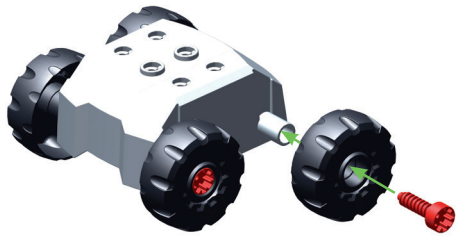
A



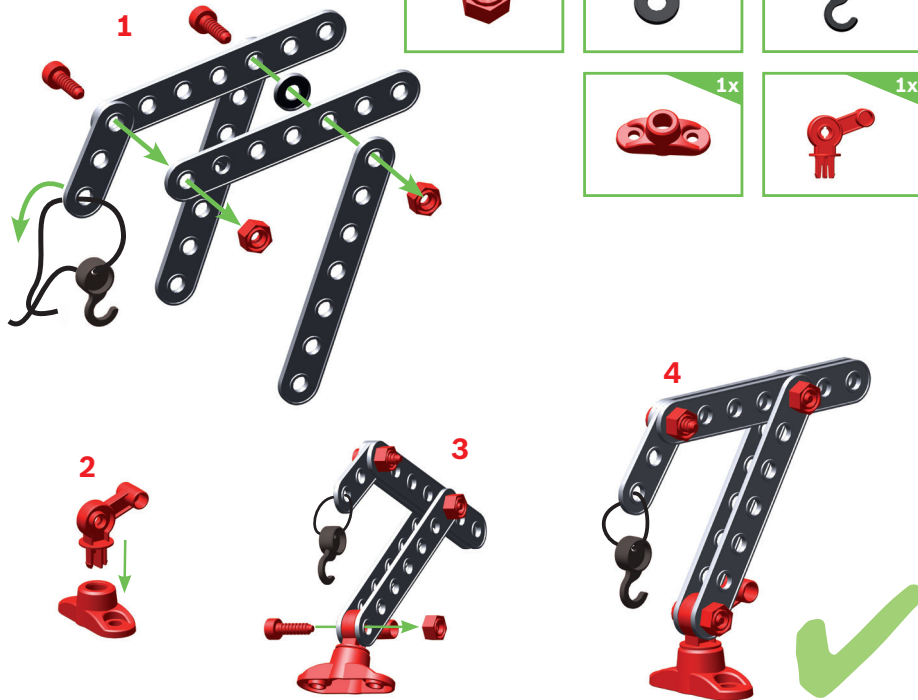
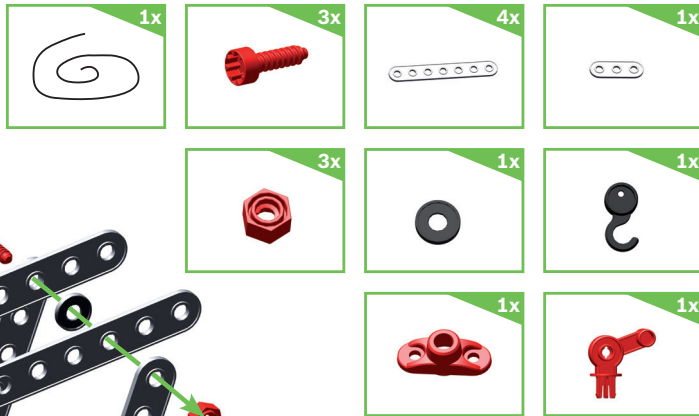
B



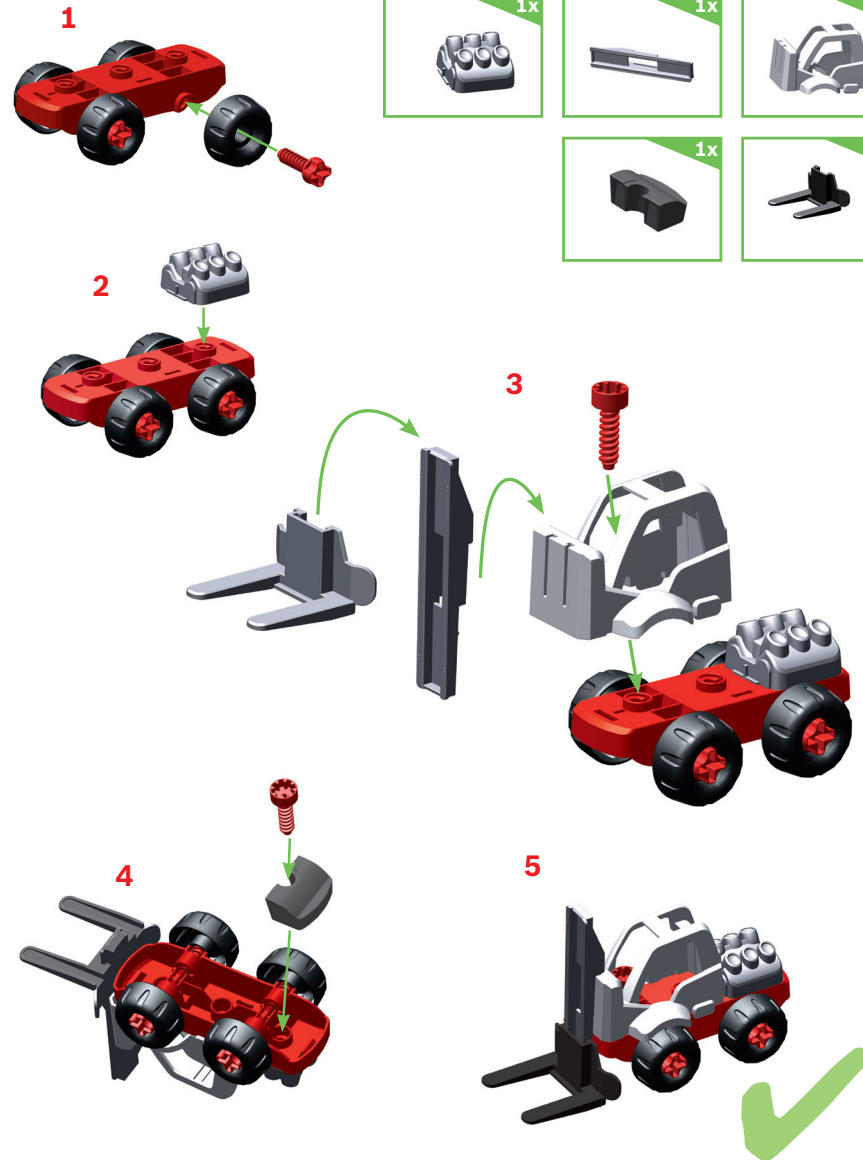
C



D



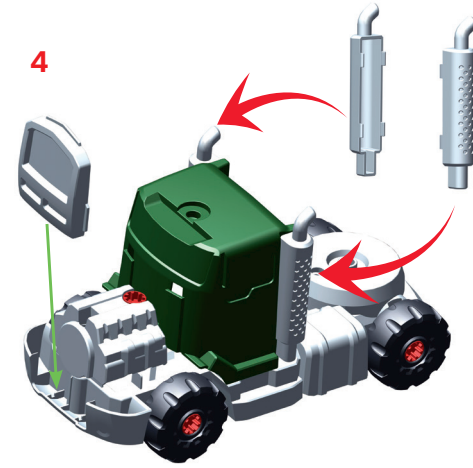
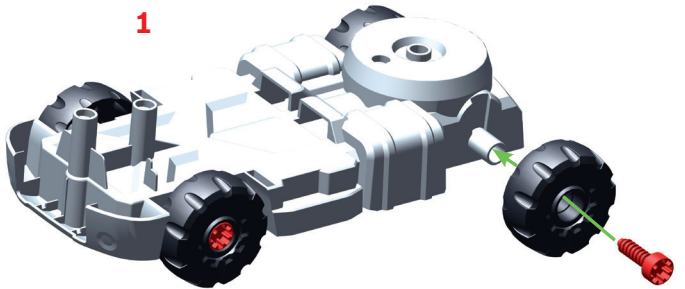
E



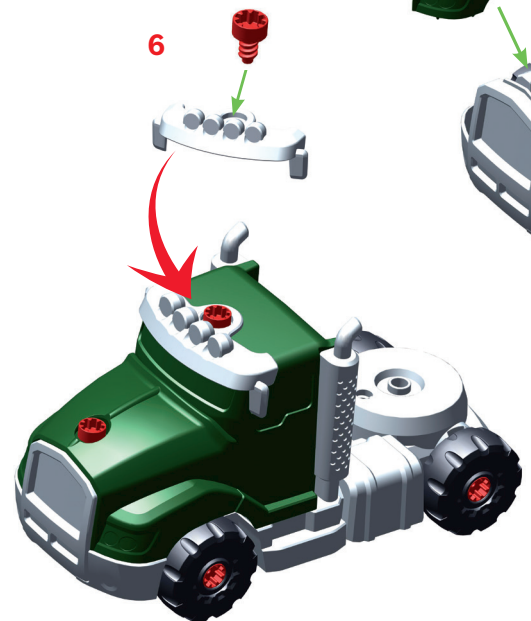
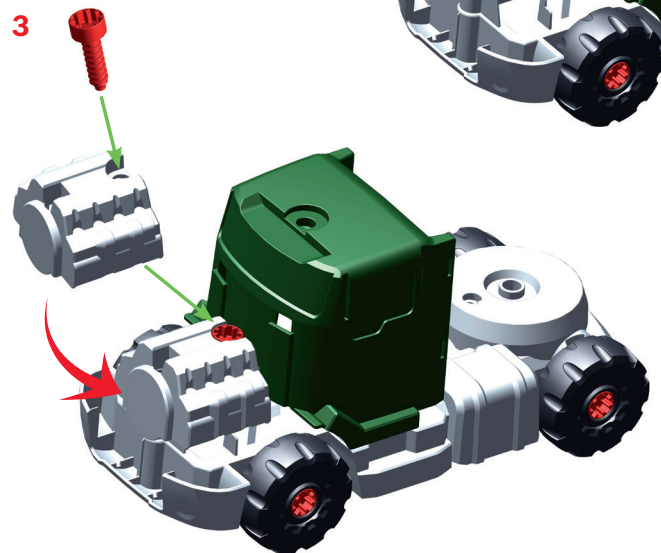
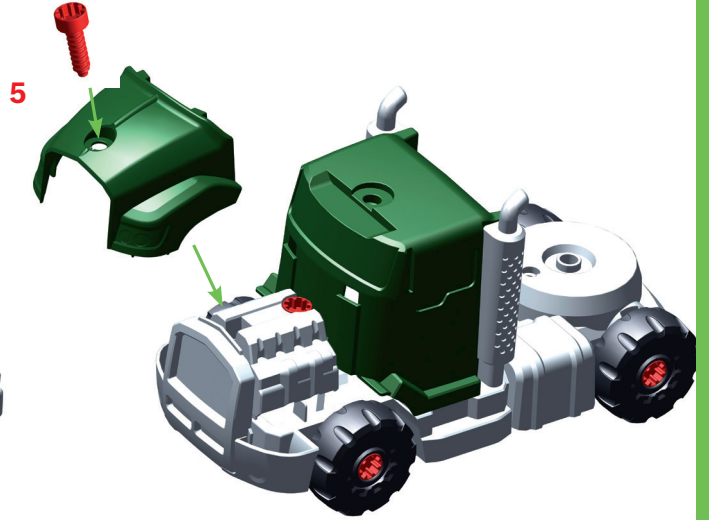
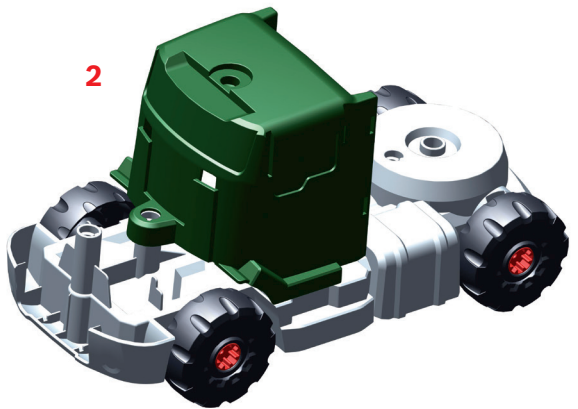


F

- 1x
- 5x
- 1x
- 4x
- 1x



- 1x
- 1x
- 1x
- 1x
- 1x
- 1x



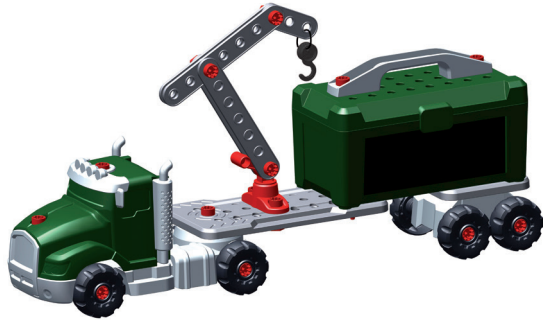
1

SEITE
PAGE • PAGINA
9



2

SEITE
PAGE • PAGINA
10



3

SEITE
PAGE • PAGINA
12



4

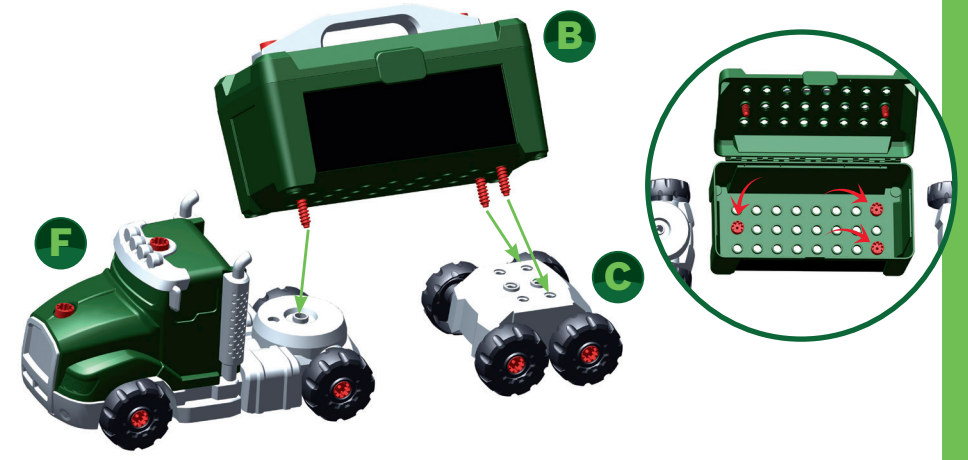
SEITE
PAGE • PAGINA
14



1

1

B + C + F



2



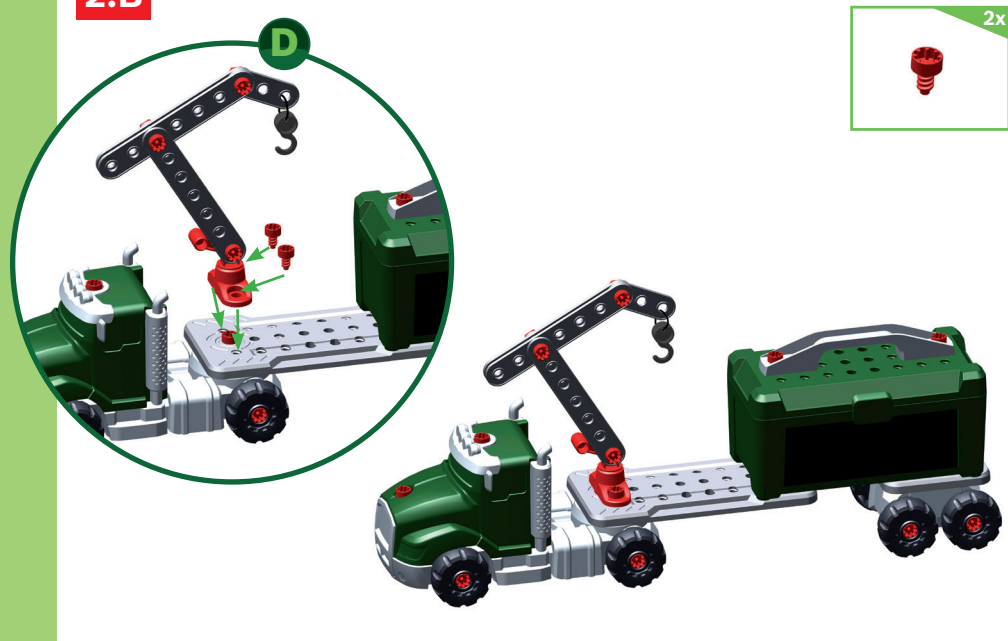
2

1

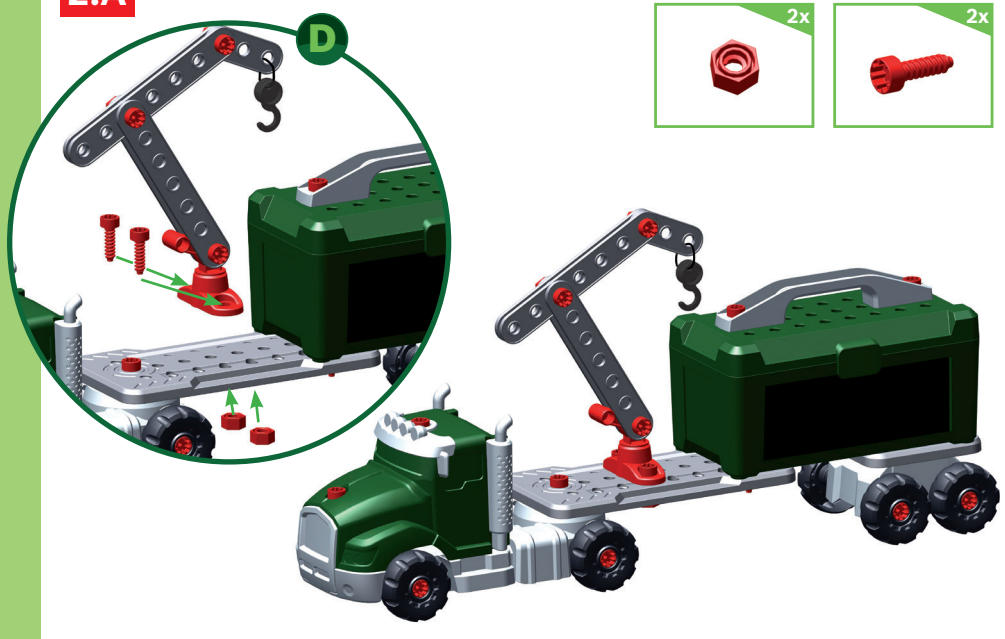
B + **C** + **D** + **F**



2.B



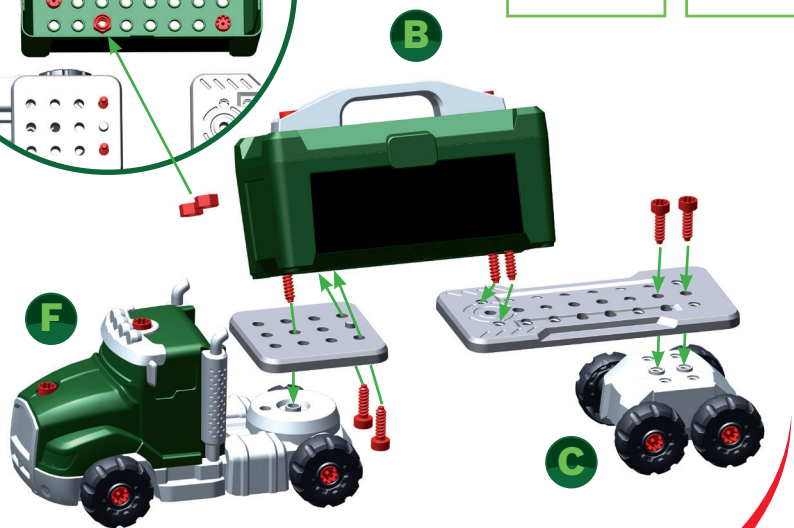
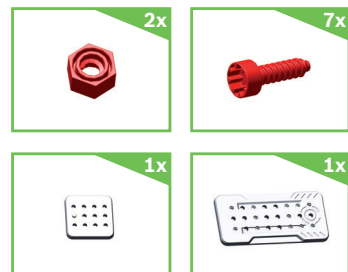
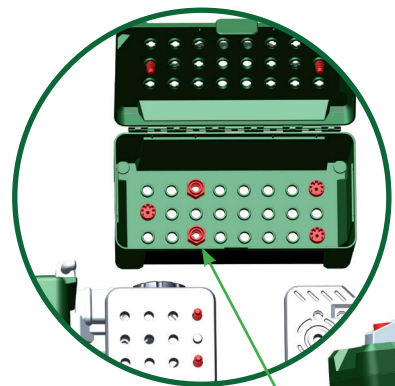
2.A



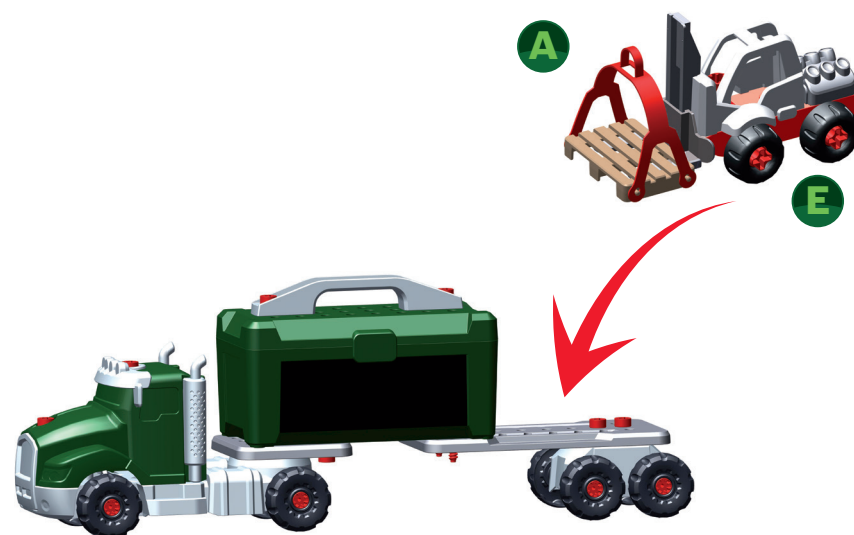
3

1

A + B + C + E + F



2



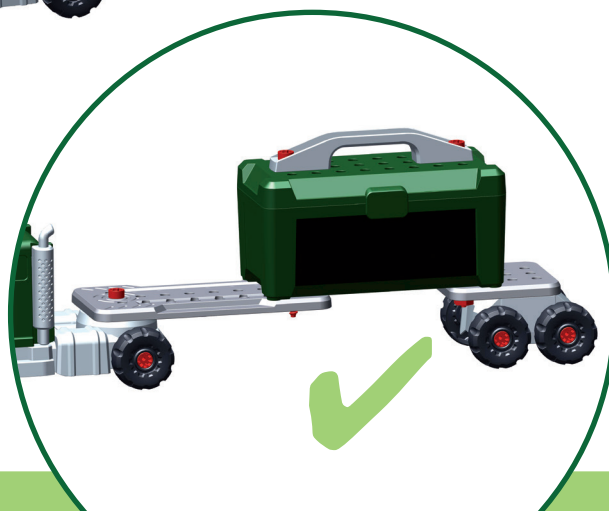
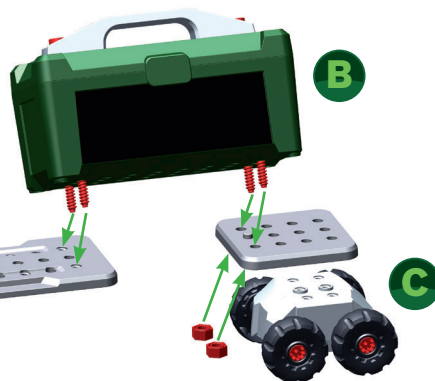
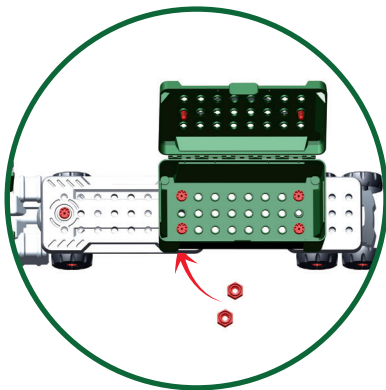
3



4

1

A + B + C + D + E + F



2



3

